

			Подгрупа 1203 Труба и подвеска глушителя	Подгрупа 1203. Тръба и окачване на ауспуфа	Podskupina 1203. Potrubí a závěs tlumiče výfuku	1203. Alcsoport. A Kipufogócső és A Hangtompító Felfüggesztése	Podgrupa 1203. Rura i zawieszenie tłumika	
20	7	469-1203010-01	1	Труба приемная глушителя в сборе	Тръба приемателна на ауспуфа комплект	Sací přípojka tlumiče kompletní	Komplett hangtompító beömlő-cső	Rura odbiorcza tłumika w komplecie
	4	452-1203017-A	1	Фланец приемной трубы	Фланец на приемателната тръба	Příruba sací přípojky	Beömlő cső karimája	Kolnierz rury odbiorczej
	1	452-1203020	1	Прокладка фланца приемной трубы в сборе	Прокладка на фланца на приемателната тръба комплект	Vložka příruby sací přípojky kompletní	Komplett alátét a beömlő cső karimájához	Podkładka kolnierza rury odbiorczej w komplecie
	2	201290-П8	1	Болт М10×45 крепления приемной трубы глушителя	Болт М10×45 за закрепване на приемателната тръба на ауспуфа	Šroub M10×45 k montáži sací přípojky tlumiče	Hangtompító bemenő csővének M10×45-ös fel erősítő csavarja	Šruba M10×45 mocujáca rurę odbiorczą tłumika
	3	353300-П	1	Шпилька М10×28 специальная	Шпилька М10×28 специальна	Závrtný šroub M10×28 speciální	M10×28-as speciális töcsavar	Šruba dwustronna M10×28 specjalna
	5	250536-П	4	Гайка М10	Гайка М10	Matice M10	M10-es anya	Nakrętka M10
	9	469-1203025-01	1	Кронштейн крепления приемной трубы	Конзола за закрепване на приемателната тръба	Konzola k montáži sací přípojky	Beömlő cső tartóvasa	Wspornik mocujący rurę odbiorczą
	8	69Ю-1203031	2	Хомут крепления приемной трубы к раздаточной коробке	Хамут за закрепване на приемателната тръба към раздатъчната кутия	Objímka k montáži sací přípojky k rozdělovací převodovce	A beömlő csövet az elosztó házhoz erősítő kengyel	Chomąto mocujące rurę odbiorczą do skrzynki rozdzielczej
	6	11-5244-A	2	Стремянка крепления приемной трубы к раздаточной коробке	Подвижна скоба за закрепване на приемателната тръба към раздатъчната кутия	Třmen k montáži sací přípojky k rozdělovací převodovce	A beömlő csövet az elosztó házhoz erősítő kengyelcsavar	Strzemię mocujące rurę odbiorczą do skrzynki rozdzielczej
	11	250511-П29	9	Гайка М8×1	Гайка М8×1	Matice M8×1	M8×1-es anya	Nakrętka M8×1
	10	252135-П2	9	Шайба 8 пружинная	Шайба 8 пружинна	Pérová podložka 8	8-as rúgós alátétgyűrű	Podkładka 8 sprężysta
	19	452-1203057-A2	1	Подушка подвески глушителя в сборе	Подложка на окачването на ауспуфа комплект	Sedlo závěsu tlumiče výfuku kompletní	A hangtompító felfüggesztésének komplett párnája	Poduszka zawieszenia tłumika w komplecie
	14	69-1203061	1	Тяга задней подвески глушителя	Щанга на задното окачване на ауспуфа	Tyč zadního závěsu tlumiče	A hangtompító hátsó felfüggestő rúdja	Cięgło zawieszenia tłumika
	13	469-1203071	1	Хомут задней подвески глушителя выхлопа	Хамут на задното окачване на ауспуфната тръба	Třmen zadního závěsu tlumiče výfuku	A hangtompító hátsó felfüggesztésének kengyele	Chomąto tylnego zawieszenia tłumika wydechu
	16	20Ю-1203080-Б	1	Хомут крепления накопника к выхлопной трубе	Хамут за закрепване на крайника към ауспуфната тръба	Třmen závěsu koncovky k výfukové trubce	A csővéget a kipufogócsőhöz erősítő kengyel	Chomąto mocowania końcówki do rury wydechowej
	18	20Ю-1203085-Б	1	Стремянка хомута	Подвижна скоба на хамута	Třmen	Kengyelcsavar	Strzemię chomąta
	15	201480-П29	1	Болт М8×1×30 крепления хомута задней подвески	Болт за закрепване М8×1×30 хамута на задното окачване	Šroub M8×1×30 k montáži třmenu zadního závěsu	A hátsó felfüglesztés kengyelének M8×1×30-as rögzítőcsavarja	Šruba M8×1×30 mocowania chomąta tylnego zawieszenia
	17	452Ю-1203075	1	Наконечник выхлопной трубы глушителя в сборе	Накрайник на ауспуфната тръба на ауспуфа комплект	Koncovka (oko) výfukové trubky tlumiče kompletní	A kipufogócső komplett csővégződése	Końcówka rury wydechowej tłumika w komplecie

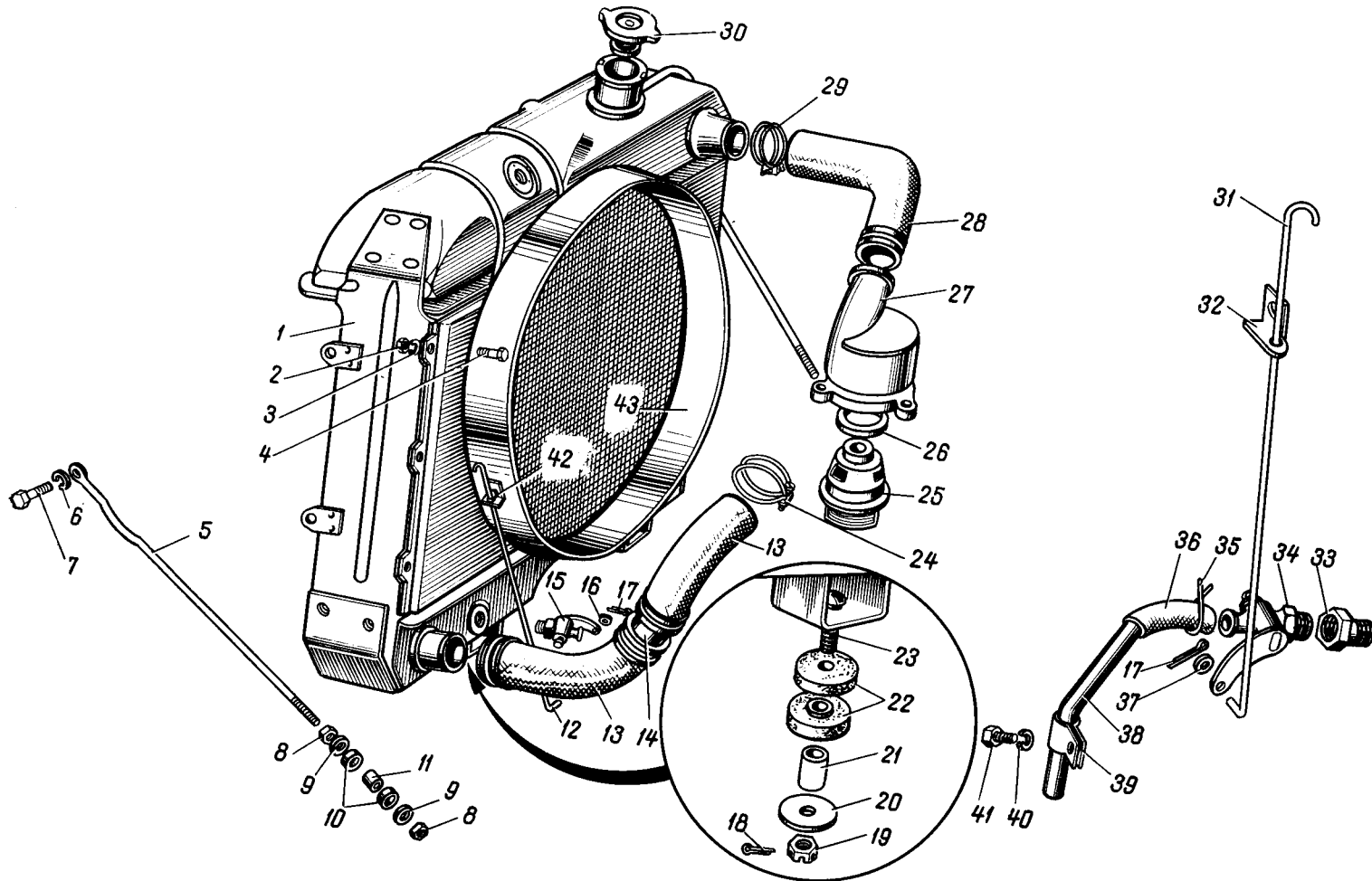


Рис. 21. Радиатор
 Рис. 21. Радиатор
 Výkres 21. Chladič.
 21. ábra. Hűtő.
 Rys. 21. Chłodnica

Примечания: 1) Поз. 5-11 и 18-23 см. в подгруппе 1302; 2) Поз. 13-14, 24, 28 и 29 см. в подгруппе 1303; 3) Поз. 30 см. в подгруппе 1304; 4) Поз. 12, 15-17 и 31-42 см. в подгруппе 1305; 5) Поз. 2-4 и 43 см. в подгруппе 1309

Рознімка: 1) Позиче 5-11 а 18-23 виз підгрупину 1302;
 2) Позиче 13-14, 24, 28 а 29 виз підгрупину 1303;
 3) Позиче 30 виз підгрупину 1304;
 4) Позиче 12, 15-17 а 31-42 виз підгрупину 1305;
 5) Позиче 2-4 а 43 виз підгрупину 1309

Забележки: 1) Поз. 5-11 и 18-23 виж в подгрупата 1302; 2) Поз. 13-14, 24, 28 и 29 виж в подгрупата 1303; 3) Поз. 30 виж в подгрупата 1304; 4) Поз. 12, 15-17 и 31-42 виж в подгрупата 1305; 5) Поз. 2-4 и 43 виж в подгрупата 1309

Megjegyzések: 1) 5-11 és 18-23. sz. lsd. az 1302. alcsoportban;
 2) 13-14, 24, 28. és 29. sz. lsd. az 1303 alcsoportban;
 3) 30. sz. lsd. 1304. alcsoportban;
 4) 12, 15-17 és 31-42. sz. lsd. az 1305. alcsoportban;
 5) 2-4 és 43. sz. lsd. az 1309. alcsoportban

U w a g a: 1) Poz. 5-11 i 18-23 p. w podgrupie 1302;
 2) Poz. 13-14, 24, 28 i 29 p. w podgrupie 1303;
 3) Poz. 30 p. w podgrupie 1304;
 4) Poz. 12, 15-17 i 31-42 p. w podgrupie 1305;
 5) Poz. 2-4 i 43 p. w podgrupie 1309

ГРУППА 13. СИСТЕМА ОХЛАЖДЕНИЯ
 ГРУПА 13. ОХЛАДИТЕЛНА СИСТЕМА
 SKUPINA 13. CHLADÍCI SYSTÉM
 13. CSOPORT. HŰTŐRENDSZER
 GRUPA 13. UKŁAD CHŁODZENIA

1	2	3	4	5	6	7	8	9
				Подгруппа 1301. Радиатор	Подгруппа 1301. Радиатор	Podskupina 1301. Chladič	1301. Alcsoport. Hűtő	Podgrupa 1301. Chłodnica
21	1	451Д-1301010-Г БК-451Д-1301006-Б	1 1	Радиатор в сборе Радиатор с заглушками в сборе	Радиатор комплект Радиатор с капачки комплект	Chladič úplný Chladič s uzávěrem kompletní	Komplett hűtő Komplett hűtő tömítődugókkal	Chłodnica w komplecie Chłodnica z zaślepkami w komplecie
				Подгруппа 1302. Подвеска радиатора	Подгруппа 1302. Окачване на радиатора	Podskupina 1302. Závěs chladiče	1302. Alcsoport. Radiátor Felfüggesztés	Podgrupa 1302. Zawieszenie chłodnicy
21	22	20-1302045	4	Подушка подвески радиатора	Легло на окачването на радиатора	Sedlo závěsu chladiče	Hűtő felfüggesztés párnája	Poduszka zawieszenia chłodnicy
	23	290789-П29	2	Болт М10×1×42 крепления радиатора	Болт М10×1×42 за закрепване на радиатора	Šroub M10×1×42 k montáži chladiče	A radiátor M10×1×42-es rögzítő csavarja	Šruba M10×1×42 mocująca chłodnicę
	21	20-1302048	2	Втулка	Втулка	Pouzdro	Hüvely	Tuleja
	20	293333-П29	2	Шайба 11	Шайба 11	Podložka 11	11-es alátét	Podkładka 11
	18	258038-П29	2	Шплинт 3,2×16	Шплент 3,2×16	Závlačka 3,2×16	3,2×16-os csapszeg	Zawlecza 3,2×16
	19	250976-П29	2	Гайка М10×1	Гайка М10×1	Matices M10×1	M10×1-es anya	Nakrętka M10×1
	5	469-1302035	2	Тяга крепления радиатора	Щанга за закрепване на радиатора	Tyč k montáži chladiče	Hűtő rögzítő rúd	Cięgło mocowania chłodnicy
	10	20-3401036	4	Кольцо амортизирующее	Пръстен амортизиращ	Tlumící kroužek	Csillapító gyűrű	Pierścień amortyzacyjny
	9	252038-П29	4	Шайба 8	Шайба 8	Podložka 8	8-as alátét	Podkładka 8
	11	469-1302040	2	Втулка распорная тяги	Втулка разделечителна на щангата	Pouzdro rozpěrné tyče	Távtartó hüvely	Tuleja rozporowa cięgła
	8	250610-П29	4	Гайка М8	Гайка М8	Matices M8	M8-as anya	Nakrętka M8
	7	201452-П29	2	Болт М8×12 крепления тяги радиатора	Болт М8×12 за закрепване на щангата на радиатора	Šroub M8×12 k montáži tyče chladiče	A hűtő rögzítő rúd M8×12-es csavarja	Šruba M8×12 mocowania cięgła chłodnicy
	6	252155-П2	2	Шайба 8 пружинная	Шайба 8 пружинная	Podložka pružná 8	8-as rúgós alátét	Podkładka 8 sprężysta

1	2	3	4	5	6	7	8	9
				Подгруппа 1303. Трубопроводы и шланги	Подгруппа 1303. Тръбопроводи и маркучи	Podskupina 1303. Potrubí a hadice	1303. Alcsoport. Csövek és Tömlők	Podgrupa 1303. Przewody rurowe i przewody giętkie
21	28	451Д-1303010	1	Шланг радиатора соединительный	Маркуч на радиатора соединителен	Hadice chladiče spojovací	Radiátor bekötő tömlő	Przewód giętki chłodnicy połączeniowy
	29	69-1303042-A	2	Хомутик Ø 50 шлангов радиатора в сборе	Хамут Ø 50 на маркучите на радиатора комплект	Třmen Ø 50 hadice chladiče kompletní	A tömlő komplett Ø 50-es szorító pántja	Chomątka Ø 50 przewodów giętkich chłodnicy w komplecie
	24	451-1303043	4	Хомутик Ø 56 шлангов радиатора в сборе	Хамут Ø 56 на маркучите на радиатора комплект	Třmen Ø 56 hadice chladiče kompletní	A tömlő komplett Ø 56-os szorítópántja	Chomątka Ø 56 przewodów giętkich chłodnicy w komplecie
	13	451-1303027	2	Шланг радиатора отводящий	Маркуч на радиатора отвещащ	Hadice chladiče odváděcí	Hűtő kimenő tömlője	Przewód giętki odprowadzający chłodnicy
	14	451Ю-1303020-Б	1	Труба отводящая	Тръба отвещаща	Trubka odváděcí	Kivezető cső	Rura odprowadzająca
				Подгруппа 1304. Пробка радиатора	Подгруппа 1304. Капачка на радиатора	Podskupina 1304. Uzávěr chladiče	1304. Alcsoport. Hűtő-Zárókupak	Podgrupa 1304. Korek chłodnicy
30		52-1304010	1	Пробка радиатора в сборе	Капачка на радиатора комплект	Uzávěr chladiče kompletní	Komplett hűtő-zárókupak	Korek chłodnicy w komplecie
				Подгруппа 1305. Сливной краник	Подгруппа 1305. Изливен кран	Podskupina 1305. Vypouštěcí ventil	1305. Alcsoport. Leeresztő Csap	Podgrupa 1305. Kurek spustowy
15		51-1305040	1	Краник радиатора сливной	Кран на радиатора изливен	Vypouštěcí ventil chladiče	Hűtő leeresztő csapja	Kurek spustowy chłodnicy
34		51-1305040	1	Краник блока цилиндров сливной	Кран на цилиндровия блок изливен	Vypouštěcí ventil bloku válců	Hengerblokk leeresztő csapja	Kurek spustowy bloku cylindrów
33		20-1002199	1	Переходник	Преходник	Přechodka	Üsszekötő	Złącze redukcyjne
36		060-140596	1	Шланг слива воды из блока цилиндров двигателя	Маркуч за изливане на водата от цилиндровия блок на двигателя	Vypouštěcí hadice pro vypouštění vody z bloku válců motoru	Hengerblokk vízleeresztő tömlője	Przewód giętki zlewu wody z bloku cylindrów silnika
38		451-1305035	1	Трубка слива воды из блока двигателя	Тръба за изливане на водата от блока на двигателя	Vypouštěcí trubka pro vypouštění vody z bloku motoru	Motorblokk vízleeresztő csöve	Rurka zlewu wody z bloku silnika

21	39	297505-П29	1	Скоба крепления трубки на трьбата	Скоба за закрепване на трьбата	Skoba k uchycení trubky	Csőrögztő bilincs	Skobel mocowania rurki
	32	451Д-1305030-В	1	Кронштейн тяги	Конзола на шангата	Konzola tyče	Rúdtartó vas	Wspornik ciąгла
	41	201285-П29	1	Болт М10×32 крепления скобы	Болт М10×32 за закрепване на скобата	Šroub M10×32 k uchycení skoby	A bilincs M10×32-es rögzítő csavarja	Śruba M10×32 mocowania skobla
	40	252136-П2	1	Шайба 10 пружинная	Шайба 10 пружинна	Pérová podložka 10	10-es rúgós alátét	Podkładka sprężysta 10
	35	258252-П29	1	Шплинт-проволока 1,2×150	Шплент-тел 1,2×150	Drátová závlačka 1,2×150	Drótszeg 1,2×150-es	Zawlecza-drut 1,2×150
	31	451Д-1305025-В	1	Тяга управления сливным краником	Щанга за управление на изливния кран	Tyč k ovládní vypouštčího ventilu	Leeresztő csap működtető rúdja	Ciągło sterowania kurkiem spustu
	17	258012-П29	1	Шплинт 2×12	Шплент 2×12	Závlačka 2×12	2×12-es csapszeg	Zawlecza 2×12
	37	252002-П29	1	Шайба 4	Шайба 4	Podložka 4	4-es alátét	Podkładka 4
	12	451-1305026	1	Тяга управления сливным краником	Щанга за управление на изливния кран	Tyč k ovládní vypouštčího ventilu	Leeresztő csap működtető rúdja	Ciągło sterowania kurkiem zlewu
	17	258012-П29	2	Шплинт 2×12 тяги	Шплент 2×12 на шангата	Závlačka 2×12 tyče	A rúd 2×12-es csapszege	Zawlecza 2×12 ciąгла
	16	252004-П29	2	Шайба 6	Шайба 6	Podložka 6	6-os alátét	Podkładka 6
	42	A-17523	1	Втулка	Втулка	Pouzdro	Hüvely	Tuleja